

Produktpreisliste

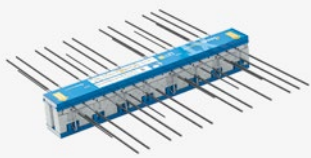
Gültig ab 01. März

Materialkostenzuschlag auf Seite 2

2016

Materialkostenzuschlag ab 01.03.2016		
Produkt	Produktgruppe	Materialkostenzuschlag
Schöck Isokorb® Beton/Beton	14, 39	10 %
Schöck Isokorb® KS/QS Beton/Stahl	15	20 %
Schöck Isokorb® KSH/QSH Beton/Holz	15	20 %
Schöck Isokorb® KST Stahl/Stahl	38	20 %
Schöck Isokorb® R	49	20 %
Schöck Tronsole® Typ T	17	10 %
Schöck Tronsole® Typ Q (Tragelement Edelstahl)	17	20 %
Schöck Tronsole® Typ Q (Tragelement feuerverzinkt)	17	5 %
Schöck Tronsole® Typ Z Part T (Tragelement)	17	5 %
Schöck Dorn SLD	28	26 %
Schöck Dorn ESD (Edelstahl)	23	26 %
Schöck Dorn ESD (verzinkt)	23	10 %
Schöck Dorn LD (Edelstahl)	48	26 %
Schöck Dorn LD (verzinkt)	48	10 %
Schöck Bole®	25	9 %

Aktueller Materialkostenzuschlag auch auf www.schoeck.de unter Download



Schöck Isokorb® XT
mit Dämmkörperdicke $d = 120$ mm

Seite 7



Schöck Isokorb®
mit Dämmkörperdicke $d = 80$ mm

Seite 28



Schöck Isokorb®
für den Stahlbau

Seite 49



Schöck Isokorb® ID

Seite 52



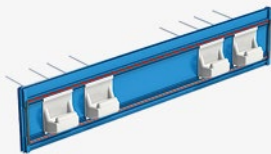
Schöck Isokorb® R

Seite 56



Schöck Novomur®

Seite 60



Schöck Tronsole®

Seite 63



Schöck Dorn
SLD + ESD + LD

Seite 73



Schöck Bole®

Seite 88



Schöck ComBAR®

Seite 90



Schöck Thermoanker

Seite 92



Schöck Abschalelemente (ASE)

Seite 95

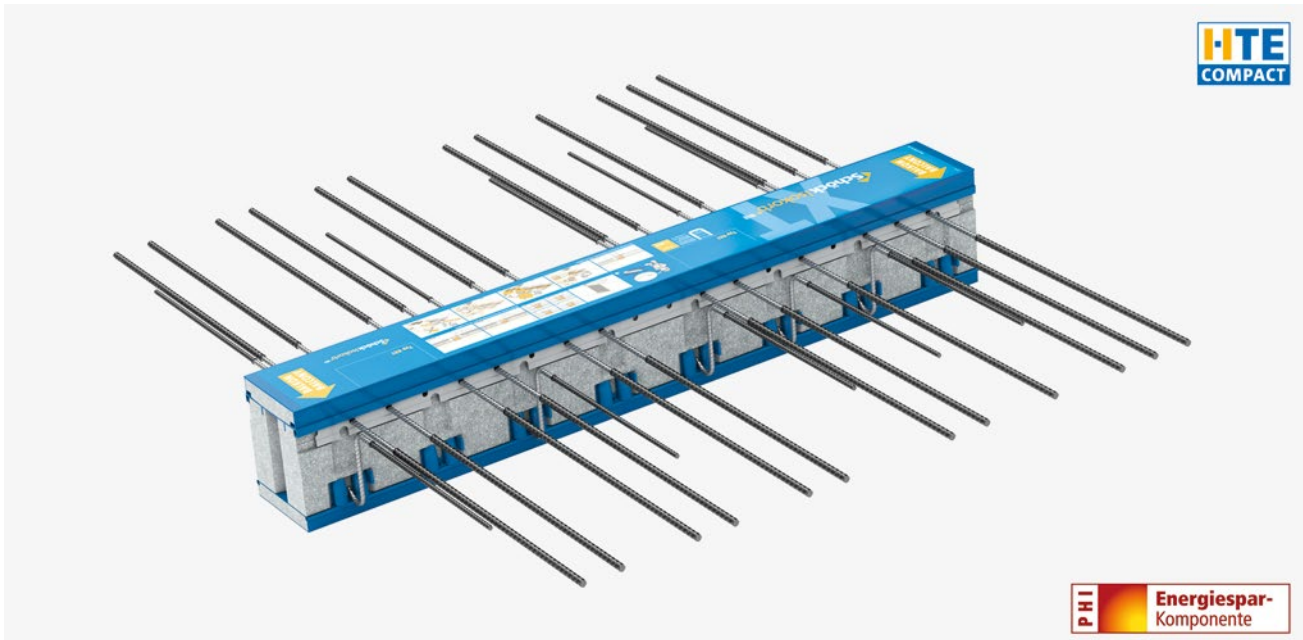
Schöck Isokorb® XT d = 120 mm

Anwendung	Fertigungsart		Schöck Isokorb® Typ	
	Baustelle	Fertigteilwerk		Seite
Frei auskragende Balkone	Ortbetonbalkone	Vollfertigteilbalkone und Elementbalkone	KXT	11
Frei auskragende Balkone in Elementbauweise		Elementbalkone	KFXT	12
Frei auskragende Außeneckbalkone	Ortbetonbalkone	Vollfertigteilbalkone und Elementbalkone	EXT	13
Frei auskragende Balkone mit Höhenversatz nach unten	Ortbetonbalkone	Vollfertigteilbalkone	KXT-HV	14
Frei auskragende Balkone mit Höhenversatz nach oben	Ortbetonbalkone	Vollfertigteilbalkone	KXT-BH	15
Frei auskragende Balkone mit Wandanschluss nach oben	Ortbetonbalkone	Vollfertigteilbalkone	KXT-WO	16
Frei auskragende Balkone mit Wandanschluss nach unten	Ortbetonbalkone	Vollfertigteilbalkone	KXT-WU	16
Gestützte Balkone	Ortbetonbalkone	Vollfertigteilbalkone und Elementbalkone	QXT	17
Zwängungsfreier Querkraftanschluss	Ortbetonbalkone	Vollfertigteilbalkone und Elementbalkone	QZXT	18
Gestützte Balkone bei positiver und negativer Querkraft	Ortbetonbalkone	Vollfertigteilbalkone und Elementbalkone	QXT+QXT	17
Gestützte Balkone mit punktuellen Lastspitzen	Ortbetonbalkone	Vollfertigteilbalkone und Elementbalkone	QPXT	19
Gestützte Balkone bei positiver und negativer Querkraft mit punktuellen Lastspitzen	Ortbetonbalkone	Vollfertigteilbalkone und Elementbalkone	QPXT+QPXT	19
Zwängungsfreier Querkraftanschluss	Ortbetonbalkone	Vollfertigteilbalkone und Elementbalkone	QPZXT	20
Ergänzung für Horizontallasten	Ortbetonbalkone	Vollfertigteilbalkone und Elementbalkone	HPXT	20
Ergänzung für Horizontallasten und positive Momente	Ortbetonbalkone	Vollfertigteilbalkone und Elementbalkone	EQXT	21
Ergänzung in Dämmfuge	Ortbetonbalkone	Vollfertigteilbalkone und Elementbalkone	ZXT	21
Durchlaufende Decken mit Biegemomenten und Querkraften	Ortbetonbalkone	Vollfertigteilbalkone und Elementbalkone	DXT	22
Brüstungen und Attiken	Ortbeton	Vollfertigteil	AXT	23
Vorgesetzte Brüstungen	Ortbeton	Vollfertigteil	FXT	24
Konsolen	Ortbeton	Vollfertigteil	OXT	24
Frei auskragende Unterzüge	Ortbeton	Vollfertigteil	SXT	25
Frei auskragende Wandscheiben	Ortbeton	Vollfertigteil	WXT	25
Frei auskragende Stahlkonstruktionen			KSXT	26
Stahlkonstruktionen auf Stützen			QSXT	26

Schöck Isokorb® XT d = 120 mm

Als Erfinder für Lösungen im Bereich von Wärmebrücken bei auskragenden Bauteilen definiert Schöck den Stand der Technik immer wieder neu. Der Schöck Isokorb® XT in Dämmung 120mm ist dafür das beste Beispiel: Mit dem neuen Drucklager HTE Compact® und dem optimierten Tragstufenkonzept ist er exakt an die Bedürfnisse der Kunden angepasst.

Die große Typenvielfalt bietet Gestaltungsfreiheit für eine moderne Architektur.



Zertifiziert vom Passivhaus Institut*

Optimal gerüstet für steigende Wärmeschutzanforderungen: Mit dem Schöck Isokorb® Typ KXT sorgen Sie bei frei auskragenden Stahlbetonbalkonen für eine effiziente Wärme- und Trittschalldämmung. Der Schöck Isokorb® Typ KXT ist so effektiv, dass sogar Passivhäuser mit frei auskragenden Balkonen realisiert werden können.

* Passivhaus Institut, Darmstadt, www.passiv.de

Das neue Drucklager HTE Compact®

Deutlich verbesserte Wärmedämmung durch das optimierte und verkleinerte Drucklager HTE Compact® – bei gleichbleibender Tragfähigkeit.

Optimiertes Tragstufenkonzept

Genau an die Bedürfnisse der Schöck Kunden angepasst – für wirtschaftlichere und bauphysikalisch verbesserte Planung.

Angepasste Dämmkörperdicke

Die Dämmkörperdicke des Schöck Isokorb® beträgt 120 mm. Dadurch ermöglicht der Schöck Isokorb® XT auch bei steigender Dicke der Fassadendämmung eine gleichmäßig durchgehende Wärmedämmschicht.

Brandschutz auf höchstem Standard.

Erfüllt die Anforderungen der hohen europäischen Feuerwiderstandsklasse REI 120.

Nutzen Sie die große Typenvielfalt unseres kompletten XT Produktprogramms

Ob frei auskragende oder gestützte Balkone, Loggien oder Laubengänge, Attiken, Brüstungen, Eckbalkone oder Balkone in Elementbauweise, Balkone mit Höhenversatz oder mit durchlaufender Decke: Das vielfältige Schöck Isokorb® XT Produktprogramm bietet Ihnen für jede Anforderung die passende Wärmedämmungslösung.

Schöck Isokorb® XT – Tragstufenanpassung

Mit der neuen Schöck Isokorb® XT Generation wurden die Tragstufen statisch und bauphysikalisch verbessert und in einem optimierten Tragstufenkonzept umgesetzt. Das bisherige Schöck Isokorb® XT Produktprogramm ist ab 2016 nicht mehr verfügbar und wird durch das Schöck Isokorb® XT Produktprogramm der neuen Generation ersetzt.

Eine Aufstellung des neuen Produktprogramms im Vergleich zum bisherigen Produktprogramm ist in den folgenden Tabellen abgebildet.

Neues Produktprogramm		Bisheriges Produktprogramm
KXT15	ersetzt	KXT10
KXT25	ersetzt	KXT20
KXT30	bleibt	KXT30
KXT40	bleibt	KXT40
KXT45	ergänzt	–
KXT50	bleibt	KXT50
KXT55	ergänzt	–
KXT65	ersetzt	KXT60
		KXT70*
–	entfällt	KXT80
KXT90	bleibt	KXT90
KXT100	bleibt	KXT100

* Die Tragfähigkeiten sind im Einzelfall zu prüfen.

Neues Produktprogramm		Bisheriges Produktprogramm
KFXT25	ersetzt	KFXT20
KFXT30	bleibt	KFXT30
KFXT40	bleibt	KFXT40
KFXT50	bleibt	KFXT50
KFXT65	ersetzt	KFXT70*

* Die Tragfähigkeiten sind im Einzelfall zu prüfen.

Neues Produktprogramm		Bisheriges Produktprogramm
KXT25-HV/BH/WO/WU	ersetzt	KXT20-HV/BH/WO/WU
KXT30-HV/BH/WO/WU	bleibt	KXT30-HV/BH/WO/WU
KXT50-HV/BH/WO/WU	bleibt	KXT50-HV/BH/WO/WU
KXT65-HV/BH/WO/WU	ersetzt	KXT60-HV/BH/WO/WU

Schöck Isokorb® Typ KXT

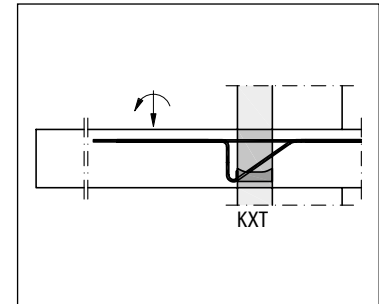
Produktgruppe 39

Tragendes Wärmedämmelement für frei auskragende Balkone. Das Element überträgt Biegemomente und Querkräfte.

Anwendung: Frei auskragende Balkone Fertigung: Baustelle/Fertigteilwerk - Dämmstoffdicke: 120 mm					Preise in Euro	
Schöck Isokorb® Grundtyp	Länge L in mm	Elementhöhe H in mm	R_{eq} (R0/H200)	Lieferzeit	Preis/Stück	Preis/Stück mit REI120 Brandschutz
KXT15-CV35-V6	1000	160-250	2,15	B	141,50	166,80
KXT15-CV35-V8	1000	160-250	1,94	B	174,50	199,80
KXT25-CV35-V6	1000	160-250	1,80	B	176,00	201,30
KXT25-CV35-V8	1000	160-250	1,65	B	209,00	234,30
KXT30-CV35-V6	1000	160-250	1,59	A/B	210,50	235,80
KXT30-CV35-V8	1000	160-250	1,42	B	243,50	268,80
KXT30-CV35-VV	1000	160-250	1,07	B	265,20	290,50
KXT40-CV35-V6	1000	160-250	1,43	A/B	239,30	264,60
KXT40-CV35-V8	1000	160-250	1,32	B	272,30	297,60
KXT40-CV35-VV	1000	160-250	1,07	B	294,00	319,30
KXT45-CV35-V6	1000	160-250	1,35	A/B	263,30	288,60
KXT45-CV35-V8	1000	160-250	1,25	B	296,30	321,60
KXT45-CV35-VV	1000	160-250	0,90	B	318,00	343,30
KXT50-CV35-V6	1000	160-250	1,25	A/B	290,70	316,00
KXT50-CV35-V8	1000	160-250	1,16	B	323,70	349,00
KXT50-CV35-VV	1000	160-250	0,80	B	345,40	370,70
KXT55-CV35-V8	1000	160-250	0,92	B	358,60	383,90
KXT55-CV35-V10	1000	160-250	0,87	B	369,20	394,50
KXT55-CV35-VV	1000	160-250	0,70	B	380,30	405,60
KXT65-CV35-V8	1000	160-250	0,84	B	387,30	412,60
KXT65-CV35-V10	1000	160-250	0,80	B	397,90	423,20
KXT90-CV35-V8	1000	160-250	0,61	B	453,70	479,00
KXT90-CV35-V10	1000	160-250	0,60	B	464,30	489,60
KXT100-CV35-V8	1000	160-250	0,60	B	520,10	545,40
KXT100-CV35-V10	1000	160-250	0,59	B	530,70	556,00



Schöck Isokorb® Typ KXT



Hinweis:

- Zusätzliche Varianten mit Betondeckung CV50 ($H \geq 180$ mm) mit Lieferzeit B ohne Aufpreis lieferbar
- Lieferzeit A gültig für die Höhe 200 und ohne Brandschutz
- R_{eq} = Äquivalenter Wärmedurchlasswiderstand in $m^2 \cdot K/W$

Schöck Isokorb® Typ KFXT

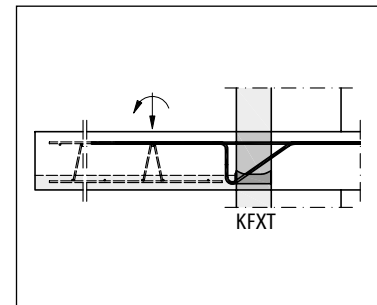
Produktgruppe 39

Tragendes Wärmedämmelement für frei auskragende Balkone. Das Element überträgt Biegemomente und Querkräfte. Die 2-teilige Ausführung wurde für die speziellen Anforderungen von Fertigteilverken entwickelt. Für einen schnellen Einbau und den einfachen Transport der Fertigteile zur Baustelle.

Anwendung: Frei auskragende Balkone Fertigung: Elementbalkone - Dämmstoffdicke: 120 mm					Preise in Euro	
Schöck Isokorb® Grundtyp	Länge L in mm	Elementhöhe H in mm	R_{eq} (R0/H200)	Lieferzeit	Preis/Stück	Preis/Stück mit REI120 Brandschutz
KFXT25-CV35-V6	1000	160-250	1,80	B	176,00	201,30
KFXT25-CV35-V8	1000	160-250	1,65	B	209,00	234,30
KFXT30-CV35-V6	1000	160-250	1,59	B	210,50	235,80
KFXT30-CV35-V8	1000	160-250	1,42	B	243,50	268,80
KFXT40-CV35-V6	1000	160-250	1,43	B	239,30	264,60
KFXT40-CV35-V8	1000	160-250	1,32	B	272,30	297,60
KFXT50-CV35-V6	1000	160-250	1,25	B	290,70	316,00
KFXT50-CV35-V8	1000	160-250	1,16	B	323,70	349,00
KFXT65-CV35-V8	1000	160-250	0,84	B	387,30	412,60
KFXT65-CV35-V10	1000	160-250	0,80	B	397,90	423,20



Schöck Isokorb® Typ KFXT
nur durch das Fertigteilwerk bestellbar



Hinweis:

- Zusätzliche Varianten mit Betondeckung CV50 ($H \geq 180$ mm) mit Lieferzeit B ohne Aufpreis lieferbar
- R_{eq} = Äquivalenter Wärmedurchlasswiderstand in $m^2 \cdot K/W$

Bitte beachten:

Für eine eindeutige Zuordnung der Ober- und Unterteile und für die einfache Unterscheidung der jeweiligen Typen wird jedem Grundtyp eine Farbe zugeordnet (Ober- und Unterteil):

- Schöck Isokorb® Typ KFXT25 –
- Schöck Isokorb® Typ KFXT30 blau
- Schöck Isokorb® Typ KFXT40 rot
- Schöck Isokorb® Typ KFXT50 weiß
- Schöck Isokorb® Typ KFXT65 –

Schöck Isokorb® Typ EXT

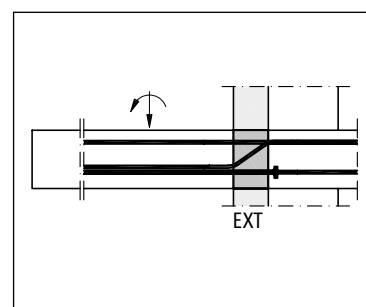
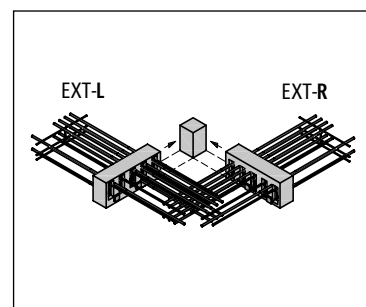
Produktgruppe 39

Tragendes Wärmedämmelement für frei auskragende Außeneckbalkone. Das Element überträgt Querkräfte und Biegemomente und besteht aus zwei separat erhältlichen Teilelementen (Ausführung L und Ausführung R). Es ist jeweils ein Teilelement mit Betondeckung CV35 und CV50 (1. und 2. Lage) bei Bestellung erforderlich.



Schöck Isokorb® Typ EXT

Anwendung: Frei auskragende Außeneckbalkone Fertigung: Baustelle/Fertigteilwerk - Dämmstoffdicke: 120 mm					Preise in Euro	
Schöck Isokorb® Grundtyp	Länge L in mm	Elementhöhe H in mm	R _{eq} (R0/H200)	Lieferzeit	Preis/Stück	Preis/Stück mit REI120 Brandschutz
EXT30-L-CV35-V10	500	180-250	0,46	B	320,80	336,60
EXT30-L-CV50-V10	500	180-250	0,46	B	320,80	336,60
EXT30-R-CV35-V10	500	180-250	0,46	B	320,80	336,60
EXT30-R-CV50-V10	500	180-250	0,46	B	320,80	336,60
EXT30-L-CV35-V12	500	200-250	0,42	B	331,20	347,00
EXT30-L-CV50-V12	500	200-250	0,42	B	331,20	347,00
EXT30-R-CV35-V12	500	200-250	0,42	B	331,20	347,00
EXT30-R-CV50-V12	500	200-250	0,42	B	331,20	347,00
EXT50-L-CV35-V10	500	180-250	0,39	B	405,20	421,00
EXT50-L-CV50-V10	500	180-250	0,39	B	405,20	421,00
EXT50-R-CV35-V10	500	180-250	0,39	B	405,20	421,00
EXT50-R-CV50-V10	500	180-250	0,39	B	405,20	421,00
EXT50-L-CV35-V12	500	200-250	0,36	B	415,60	431,40
EXT50-L-CV50-V12	500	200-250	0,36	B	415,60	431,40
EXT50-R-CV35-V12	500	200-250	0,36	B	415,60	431,40
EXT50-R-CV50-V12	500	200-250	0,36	B	415,60	431,40

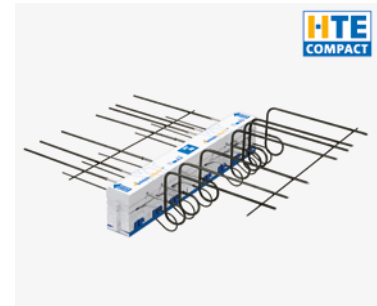


Hinweis:

Die zwei separat erhältlichen Teilelemente Schöck Isokorb Typ EXT-L und EXT-R können frei gewählt werden und entsprechend den statischen und konstruktiven Anforderungen eingesetzt werden. Einsatz auch in anderen Konstruktionen mit hohen Lastkonzentrationen möglich.

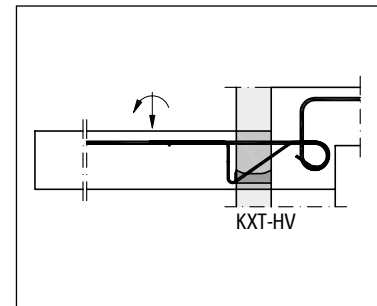
Schöck Isokorb® Typ KXT-HV

Tragendes Wärmedämmelement für frei auskragende Balkone mit Höhenversatz zur innenliegenden Geschossdecke. Das Element überträgt Biegemomente und Querkräfte. HV = Balkon liegt tiefer als die Geschossdecke.



Schöck Isokorb® Typ KXT-HV

Anwendung: Höhenversatz Fertigung: Baustelle/Fertigteilverk - Dämmstoffdicke: 120 mm					Preise in Euro	
Schöck Isokorb® Grundtyp	Länge L in mm	Elementhöhe H in mm	R_{eq} (R0/H200)	Lieferzeit	Preis/Stück	Preis/Stück mit REI120 Brandschutz
KXT25-HV10-CV35-V6	1000	160-250	1,55	B	235,50	260,80
KXT25-HV15-CV35-V6	1000	160-250	1,55	B	235,50	260,80
KXT25-HV20-CV35-V6	1000	160-250	1,55	B	235,50	260,80
KXT30-HV10-CV35-V6	1000	160-250	1,24	B	285,10	310,40
KXT30-HV15-CV35-V6	1000	160-250	1,24	B	285,10	310,40
KXT30-HV20-CV35-V6	1000	160-250	1,24	B	285,10	310,40
KXT50-HV10-CV35-V6	1000	160-250	0,98	B	373,00	398,30
KXT50-HV15-CV35-V6	1000	160-250	0,98	B	373,00	398,30
KXT50-HV20-CV35-V6	1000	160-250	0,98	B	373,00	398,30
KXT65-HV10-CV35-V6	1000	160-250	0,75	B	447,00	472,30
KXT65-HV15-CV35-V6	1000	160-250	0,75	B	447,00	472,30
KXT65-HV20-CV35-V6	1000	160-250	0,75	B	447,00	472,30
KXT65-HV10-CV35-V8	1000	160-250	0,73	B	480,00	505,30
KXT65-HV15-CV35-V8	1000	160-250	0,73	B	480,00	505,30
KXT65-HV20-CV35-V8	1000	160-250	0,73	B	480,00	505,30



Hinweis:

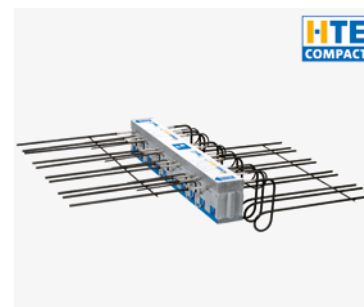
- HV10 = 100 mm Höhenversatz, HV15 = 150 mm Höhenversatz, HV20 = 200 mm Höhenversatz
- Zusätzliche Varianten mit Betondeckung CV50 (H ≥ 180 mm) mit Lieferzeit B ohne Aufpreis lieferbar
- R_{eq} = Äquivalenter Wärmedurchlasswiderstand in $m^2 \cdot K/W$
- Lösungen für hier nicht dargestellte Traglaststufen und Bauteilgeometrien können, sofern statisch und konstruktiv umsetzbar, auch als Sonderkonstruktionen hergestellt werden. Preise hierfür auf Anfrage.

Schöck Isokorb® Typ KXT-BH

Produktgruppe 39

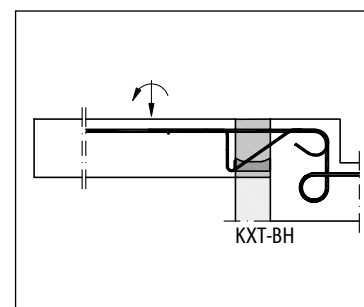
Tragendes Wärmedämmelement für frei auskragende Balkone mit Höhenversatz zur innenliegenden Geschossdecke. Das Element überträgt Biegemomente und Querkräfte.

BH = Balkon liegt höher als die Geschossdecke.



Schöck Isokorb® Typ KXT-BH

Anwendung: Höhenversatz Fertigung: Baustelle/Fertigteilwerk - Dämmstoffdicke: 120 mm					Preise in Euro	
Schöck Isokorb® Grundtyp	Länge L in mm	Element- höhe H in mm	R _{eq} (R0/H200)	Lieferzeit	Preis/Stück	Preis/Stück mit REI120 Brandschutz
KXT25-BH10-CV35-V6	1000	160-250	1,55	B	235,50	260,80
KXT25-BH15-CV35-V6	1000	160-250	1,55	B	235,50	260,80
KXT25-BH20-CV35-V6	1000	160-250	1,55	B	235,50	260,80
KXT30-BH10-CV35-V6	1000	160-250	1,24	B	285,10	310,40
KXT30-BH15-CV35-V6	1000	160-250	1,24	B	285,10	310,40
KXT30-BH20-CV35-V6	1000	160-250	1,24	B	285,10	310,40
KXT50-BH10-CV35-V6	1000	160-250	0,98	B	373,00	398,30
KXT50-BH15-CV35-V6	1000	160-250	0,98	B	373,00	398,30
KXT50-BH20-CV35-V6	1000	160-250	0,98	B	373,00	398,30
KXT65-BH10-CV35-V6	1000	160-250	0,75	B	447,00	472,30
KXT65-BH15-CV35-V6	1000	160-250	0,75	B	447,00	472,30
KXT65-BH20-CV35-V6	1000	160-250	0,75	B	447,00	472,30
KXT65-BH10-CV35-V8	1000	160-250	0,73	B	480,00	505,30
KXT65-BH15-CV35-V8	1000	160-250	0,73	B	480,00	505,30
KXT65-BH20-CV35-V8	1000	160-250	0,73	B	480,00	505,30



Hinweis:

- BH10 = 100 mm Höhenversatz, BH15 = 150 mm Höhenversatz, BH20 = 200 mm Höhenversatz
- Zusätzliche Varianten mit Betondeckung CV50 (H ≥ 180 mm) mit Lieferzeit B ohne Aufpreis lieferbar
- R_{eq} = Äquivalenter Wärmedurchlasswiderstand in m² · K/W
- Lösungen für hier nicht dargestellte Traglaststufen und Bauteilgeometrien können, sofern statisch und konstruktiv umsetzbar, auch als Sonderkonstruktionen hergestellt werden. Preise hierfür auf Anfrage.